



CERTIFICAT D'HOMOLOGATION PISTE NATIONALE

L'homologation de(s) la (les) piste(s) suivante(s) est confirmée : oui

LIEU OU STATION : Crest Voland

Discipline	SLALOM	GEANT		
Piste pour :	H. <input checked="" type="checkbox"/> D. <input checked="" type="checkbox"/>	H. <input checked="" type="checkbox"/> D. <input checked="" type="checkbox"/>	H. <input type="checkbox"/> D. <input type="checkbox"/>	H. <input type="checkbox"/> D. <input type="checkbox"/>
Nom de la piste	la GENTIANE			
Catégorie	Toutes categ.	U10		
Altitude départ (m) :	1570	1570		
Altitude arrivée (m) :	1450	1450		
Dénivelé (m) :	120	120		
Longueur (m) :	585	585		
Sous le N° d'homologation	3919/10/20	3920/10/20		

Piste(s) enregistrée(s) par la Fédération Française de Ski conformément aux prescriptions du RFCS.

Inspecteur : Dominique Petit

Date d'expiration (1) :
07/30

Fait le : 19 octobre 2020

Le Responsable National
des Homologations de Pistes Alpines.

Le Président de la FFS.

Fédération Française de Ski
50, rue des Marquisats - B.P. 2451
74011 ANNECY CEDEX
Tél. 04.50.51.40.34 - Fax 04.50.51.75.90

(1) : La date d'expiration peut être remise en cause si la piste a subi des modifications naturelles ou artificielles ou que les règlements et les caractéristiques techniques n'ont pas été modifiés. (Voir article 11.3.8 – Homologation des pistes)

www.ffs.fr



FEDERATION FRANCAISE DE SKI

port d'inspection : Pistes Alpines Nationales

JLC/MF – Janvier 2020

Rapport d'inspection : Homologation . Ré homologation

1. Comité : **SA** Lieu : **CREST VOLAND** Nom de la piste: **La GENTIANE**.....

2. Adresse à contacter : **Ski club la Gentiane Sebastien Loret 47 Impasse d'Uginette73400 UGINE**

Tél. **0689302508**

..... : GSM : Email : **loretseb@gmail.com**

3. Déjà inspecté par :

Ancien N° d'homologation				
--------------------------	--	--	--	--

4.

Piste pour :	H. <input checked="" type="checkbox"/> D. <input checked="" type="checkbox"/>	H. <input checked="" type="checkbox"/> D. <input checked="" type="checkbox"/>	H. <input type="checkbox"/> D. <input type="checkbox"/>	H. <input type="checkbox"/> D. <input type="checkbox"/>
Discipline →	SL	GS		
Catégorie →	Toutes categ.	U10		
Altitude départ (m) :	1570	1570		
Altitude arrivée (m) :	1450	1450		
Dénivelé (m) :	120	120		
Longueur (m) :	585	585		
Pente moyenne % :	22	22		
Pente maximum %:	47	47		
Pente minimum % :	6	6		
Orientation de la piste :	SO	SO		

Si discipline = Vitesse » : Vitesse estimée en ski de vitesse				
--	--	--	--	--

5. Branchement d'eau : **OUI**

6. Neige de culture : **OUI**

7. Cette piste est-elle déjà en bon état ? **OUI**

8. Taxe payée le : **11/10/2020**

Montant du chèque :
30euros

9. Les besoins d'amélioration avant homologation :

10 : Travaux achevés **OUI**

11. Mesure de protection et de sécurité qui sont nécessaires :

Interdire l'accès à toutes personnes étrangères aux compétitions. Mettre en place toutes les protections fixes ou mobiles suivant les dangers lors des compétitions.

Tous les enneigeurs et les pylones du TSki Arbelot seront protégés par des filets B positionnés en U.

Départ 1570m

A gauche: Protection du TSki Tour du Pin par une ligne de filets B du départ jusqu'à l'arrivée.

Entre le P16 et le P15 du TSki Arbelot Filets B suivant le tracé et demande du jury.

A gauche au niveau du P3 TSki Tour du Pin une ligne de filets B en direction de l'enneigreur bord gauche de la piste env 60m

A droite entre le P15 et le P14 TSki Arbelot protection du trou par une ligne de filets B sur env 80m

Arrivée 1450m P13 TSki Arbelot

Raquette d'arrivée en filets B env 40m de profondeur.

Protection de la Tente chrono par filet B en U.

Important ! Le jury peut demander toutes protections supplémentaires

12. Possibilités d'évacuation en cas d'accident :

Pisteurs secouristes en poste au départ, évacuation bord de piste en barquette, ambulance, cabinet médical, hôpital Albertville

13. Possibilités de liaison départ -arrivée (téléphone et câble de chronométrage) :

Ondes : **OUI** / Câbles : **NON** ou autre / Radios : **OUI**

14 . Remontées mécaniques Précisez : Capacité horaire/personnes :

TSD du Lachat 10mn TSki Tour du Pin 10mn

15. Etaient présent à l'inspection (Nom/Prénom/Fonction) :

Sebastien LORET président ski club
Benjamin GARDET entraîneur ski club

16. Observations générales :

Le TSki Arbelot n'est plus en service.

17. Conclusions :

BON pour HOMOLOGATION

18. Les dossiers sont-ils complets ? **OUI**

- Homologation ou ré-homologation - Documents techniques :

Photo Croquis Profil Descriptif Plan de situation

Lieu et date : CREST VOLAND 11/10/2020

DOMINIQUE PETIT

Signature :

D. PETIT

L'inspecteur Régional :

DEMANDE : d'homologation de ré-homologation pour une inspection :
 NATIONALE et/ou INTERNATIONALE d'une piste ALPINE.

03/2019

**CE DOCUMENT EST A COMPLETER ET A ADRESSER à L'INSPECTEUR NATIONAL FIS POUR UNE HOMOLOGATION Internationale ET AU RESPONSABLE REGIONAL POUR UNE HOMOLOGATION Régionale ACCOMPAGNE DES 4 PIECES DEMANDEES (11.3.2).
 A la réception du dossier l'inspecteur vous contactera afin de fixer une date pour l'inspection de la piste.**

Comité : SA	Club : ski club la gentiane	
Lieu : crest voland	Nom de la piste : la gentiane	
Nom et adresse du demandeur : LORET SEBASTIEN 47 CHEMIN D'UGINETTE 73400 UGINE		
Tél. 0689302508 :	GSM :	Email : loretsbe@gmail.com

Ré-homologation : La piste a déjà été inspectée par : :
 (Veuillez indiquer ci-après le numéro d'homologation de chacune des pistes concernées)

Ancien(s) N° d'homologation				
-----------------------------	--	--	--	--

1 - DESCRIPTIF DE LA PISTE

Piste pour :	H. <input checked="" type="checkbox"/> D. <input checked="" type="checkbox"/>	H. <input checked="" type="checkbox"/> D. <input checked="" type="checkbox"/>	H. <input type="checkbox"/> D. <input type="checkbox"/>	H. <input type="checkbox"/> D. <input type="checkbox"/>
Discipline →	SL	GS		
Catégorie →	Toutes categ.	U10		
Altitude départ (m) :	1570	1570		
Altitude arrivée (m) :	1450	1450		
Dénivelé (m) :	120	120		
Longueur (m) :	585	585		
Pente moyenne % :	22	22		
Pente maximum % :	47	47		
Pente minimum % :	6	6		
Orientation de la piste :	S O	SO		

☞ **Situation géographique, descriptif du terrain :** (Précisez)

..PENTE HERBEUSE ENTRE 2 TELESKIS. un mur au depart puis une pente moyenne reguliere.

☞ **Enneigement habituel :**

Branchement d'eau : **NON**

Neige de culture : **OUI**

(Précisez) : enneigeur sur la droite en descendant le long du teleski ...

☞ **Effets du vent :** (Précisez) :

..sujet eu vent du sud si fort ..

☞ **Dispositif de sécurité et de protection :**

(L'indication de l'emplacement des filets de sécurité, l'indication de l'emplacement des haut-parleurs sur la piste, l'indication des possibilités de passage en bordure de piste pour les services techniques, techniciens, etc.)

Précisez : piste ouvert au public. dans le cas de compétition il est prévu de protéger par filets B et matelas de protection sur les canons. fermeture au public au sommet. PAs de pistes qui croisent

☞ **Description des aires de départ et d'arrivée :**

(une description des aires de départ et d'arrivée; cette description doit contenir, en plus de la structure du terrain et de la situation géographique, essentiellement concernant l'aire d'arrivée, des renseignements sur les emplacements réservés aux journalistes, aux commentateurs de radio et de télévision, ainsi qu'au public. Le nombre de lignes existantes, la nature de l'installation : câble souterrain, câble aérien définitif, câble aérien provisoire, section des câbles, nombre de dérivations sur la piste de compétition, liaison aire d'arrivée - secrétariat de course, liaison aire d'arrivée - centre de presse, indication du nombre de postes radios disponibles, indication sur la liaison départ/arrivée)

Précisez : aire de départ plate et isolée. Aire d'arriver avec un grand dégagement sur une pente faible puis plate

- **Possibilités d'abri au départ** : (Précisez) :
.2 bars a 5 ' a pieds.

- **Description des locaux réservés aux concurrents au départ et à l'arrivée** :

Précisez : pas de locaux spécifiques

- **Possibilités de liaison départ -arrivée (téléphone et câble de chronométrage)** :
(Description des moyens techniques de télécommunications. Le nombre de lignes existantes, la nature de l'installation – Câble souterrain – Câbles aérien définitif – provisoire – Section des câbles- Indication du nombre de postes radios disponibles)

Ondes : OUI / Câbles : NON / Radios : OUI

Précisez : chronométrage a onde et communication radio sur ligne réservée.

- ☞ **Possibilités d'accès** (une description des possibilités de transport vers les aires de départ et d'arrivée, en outre les possibilités de remontées mécaniques),

(Précisez) : 2 télésièges 4 places Debrayable avec Parkink en bas .puis télési permettant de faire les rotations sur le tracé..

- **Remontées mécaniques (Capacité horaire/personnes)** : (Précisez) :
.4 places Debrayable .10mn

- ☞ **Possibilités d'évacuation en cas d'accident, plan de secours** :

Précisez : service de secour a 500m en amont. cabinet médical dans la station

- **Disposez-vous d'aires d'atterrissage pour hélicoptère** : OUI
- **Dispositif hospitalier** : (La distance en kilomètres jusqu'à l'hôpital le plus proche)
(Précisez) : hopital d'albertville à 30 km...

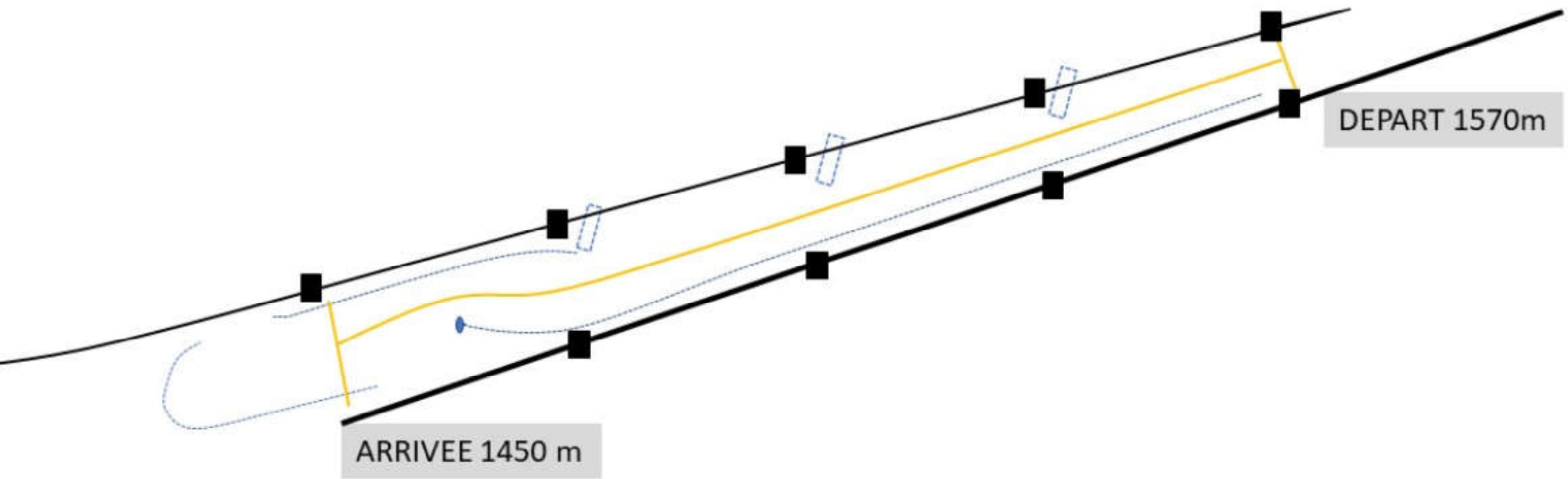
Date de la demande : 04/10/2020

Nom du demandeur: LORET SEBASTIEN

GSM : 0689302508

Email : loreseb@gmail.com

Piste de la gentiane

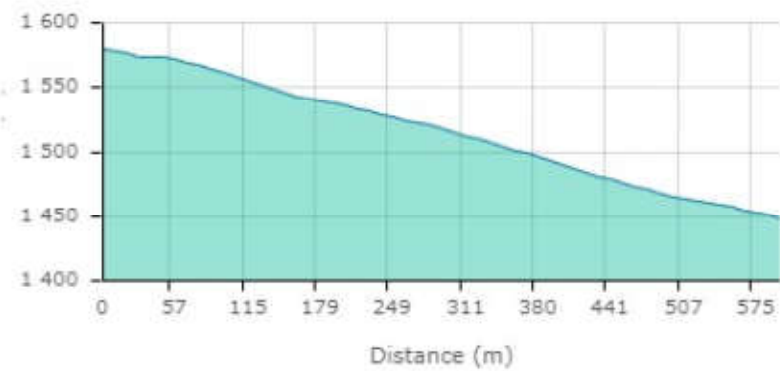


Départ 1570m

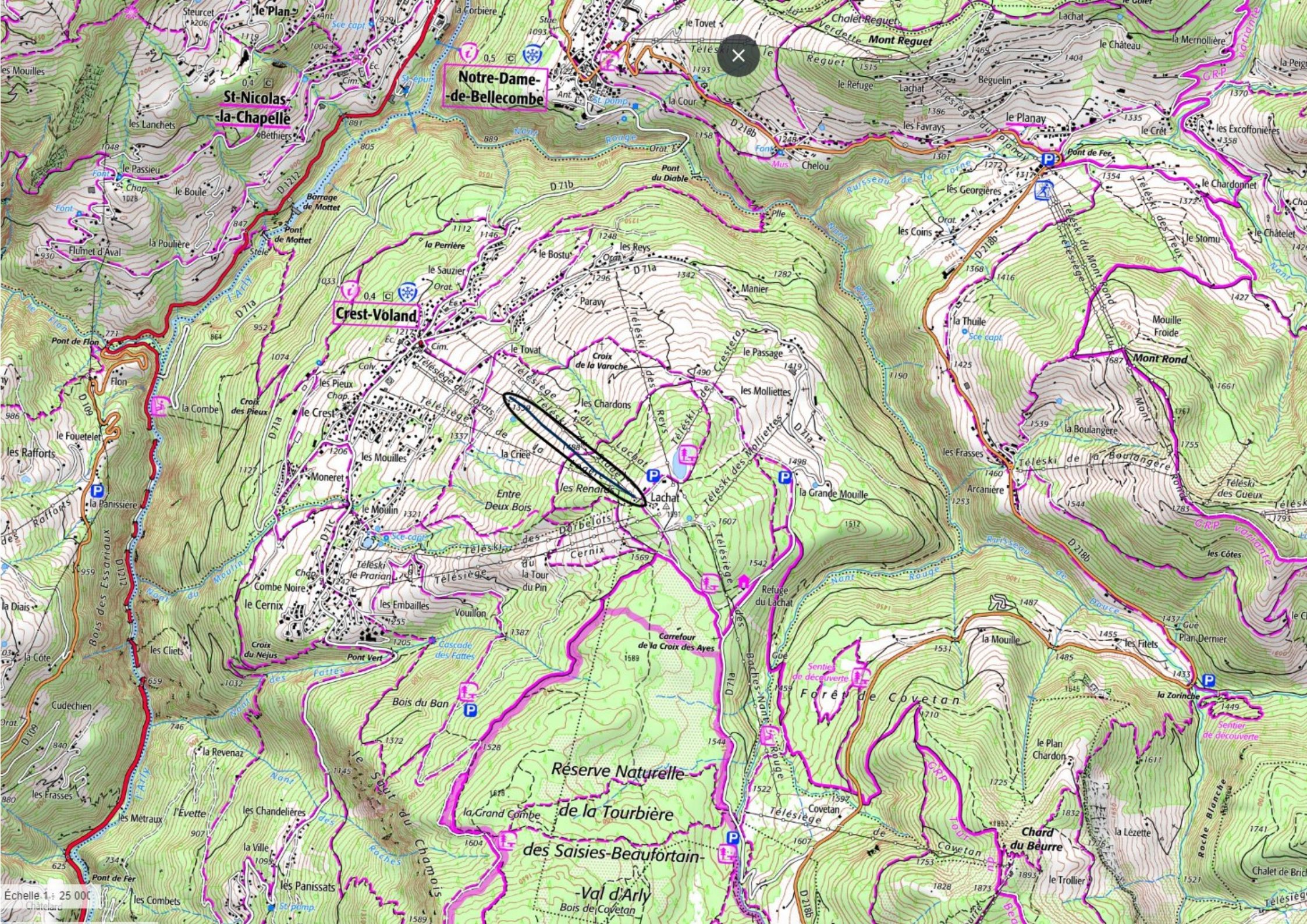
Arrivée 1450m



PROFIL ALTIMÉTRIQUE



Dénivelé positif : 0 m - Dénivelé négatif : -130,43 m
Pente moyenne : 23 % - Plus forte pente : 51 %



Notre-Dame-de-Bellecombe

Crest-Voland

Réserve Naturelle de la Tourbière

des Saisies-Beaufortain

Val d'Arly

Forêt de Covetan

Chard du Beurre

Echelle 1:25 000